

WAVE LED

Lupa de forma rectangular libre de sombras por la luz que proviene de ambos lados, así como una lupa tridimensional con luz procedente de su izquierda o de su derecha. La función 3D es especialmente adecuada para trabajar con circuitos u objetos delicados.

Disponible en versión ESD: Antiestático.

Máxima flexibilidad y precisión

La flexibilidad de la rótula entre la cabeza de la luminaria y el brazo permite que su posicionamiento exacto sea fácil. El brazo equilibrado por muelles proporciona un movimiento vertical y horizontal máximo, y permanece siempre en esa posición correcta, sin caerse.

Lupa adicional

La versión estándar se suministra con una lente de cristal de 3 ó 5 dioptrías. Se puede ampliar con lentes secundarias de 4 ó 6 dioptrías, que se añaden a la lente de cristal estándar.

Se suministra con una cubierta de tela que protege la lente del polvo, y evita las posibles quemaduras por el efecto lupa.



WAVE LED

Datos Técnicos

Fuente de luz	2 x 6W LED
Vida útil	50.000 horas
Temperatura de color	4.000 °K
Rendimiento de color	80%
Lente de cristal	3,5 o 5 dioptrías
Aumentos	188%
IP	20
Longitud de brazo	105 cm
Color	Blanco / Gris
Clase	I

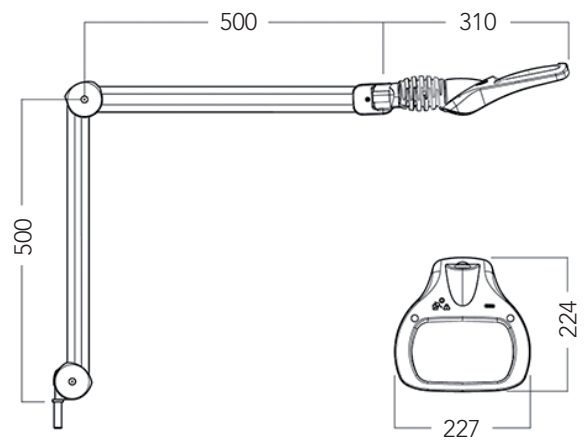
Versiones WAVE LED:

- **WAVE LED 3,5 diop.** (Cód. WAL025948)
- **WAVE LED 5 diop.** (Cód. WAL025950)
- **WAVE LED ESD 3,5 diop.** (Cód. WAL025964)
- **WAVE LED ESD 5 diop.** (Cód. WAL026064)





Disponibile con fuente de luz LED UV-A de 365nm.



Versiones WAVE LED UV:

- WAVE LED UV 3,5 diop. (Cód. WAL026605)
- WAVE LED UV 5 diop. (Cód. WAL026921)